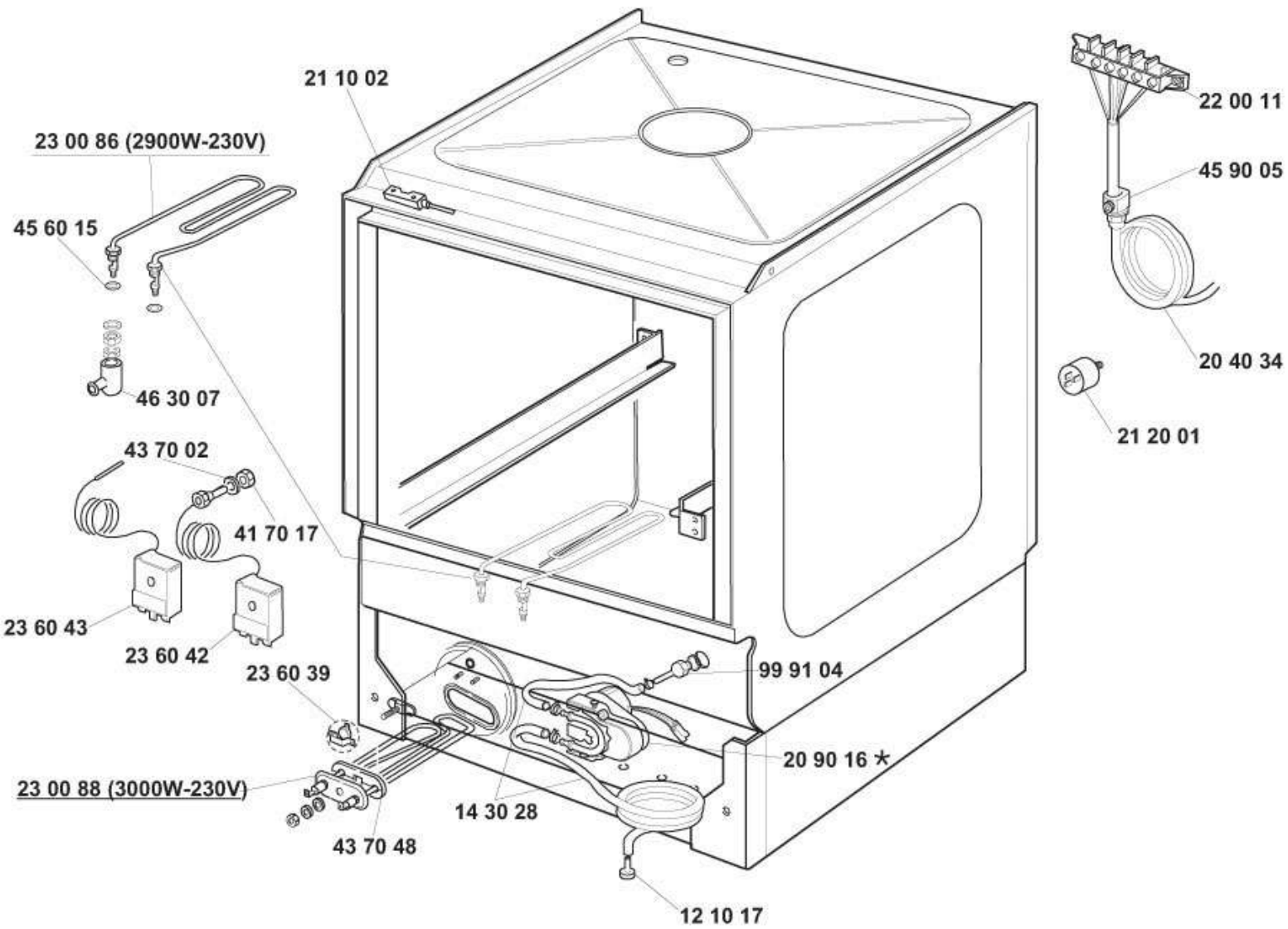
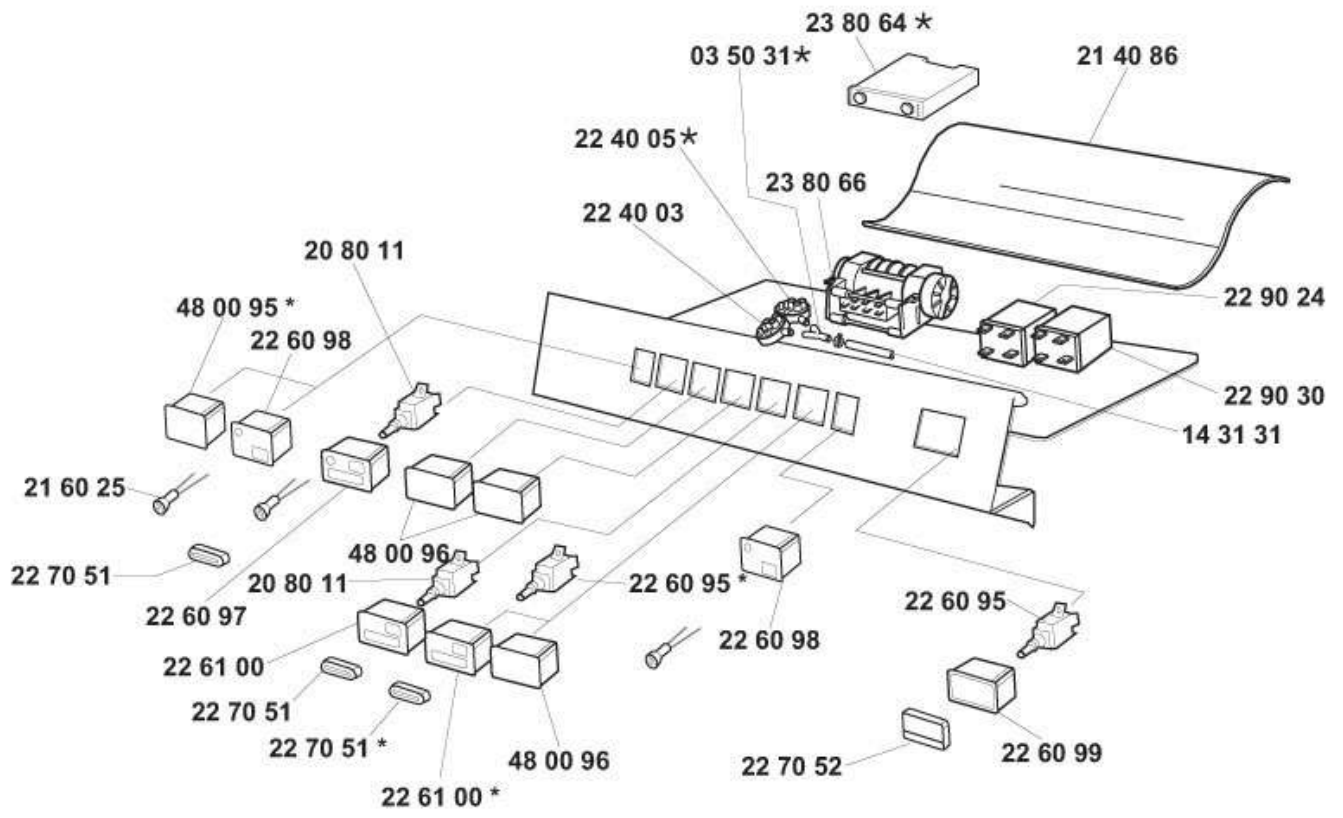
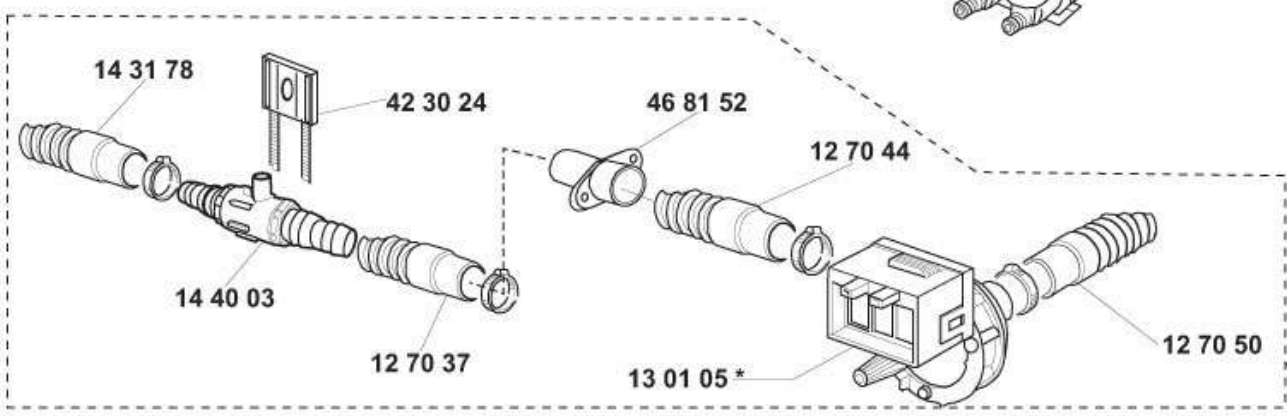
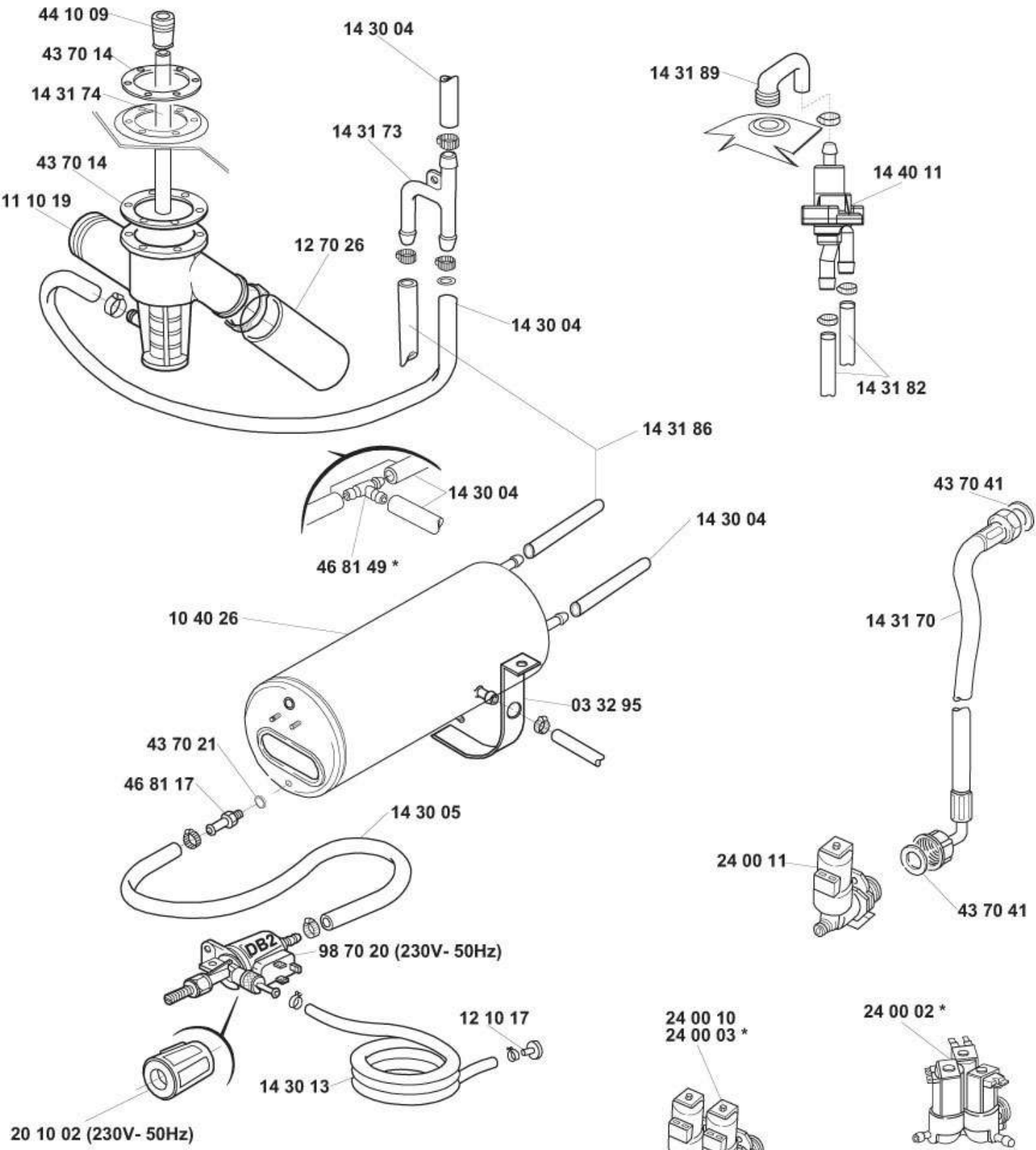


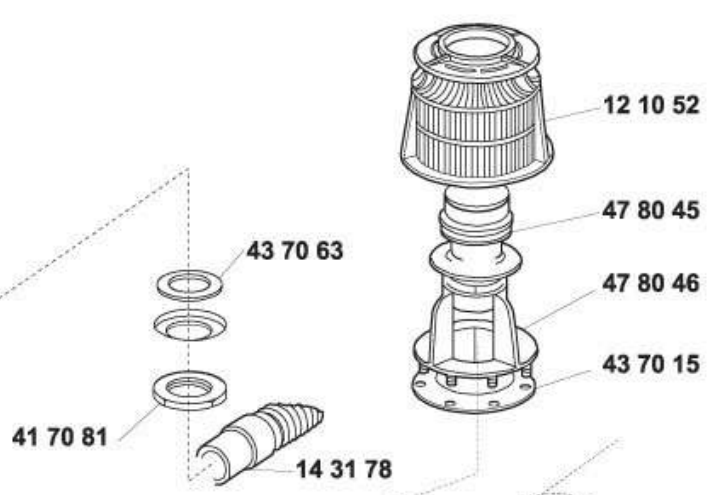
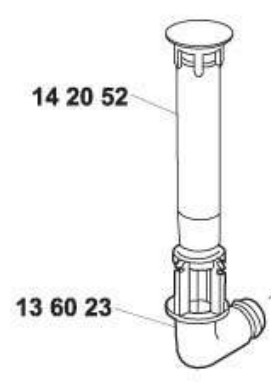
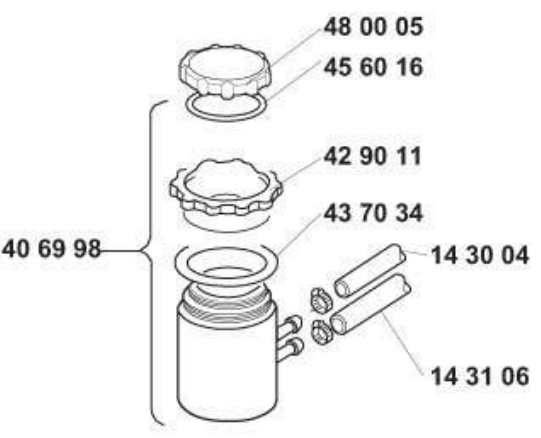
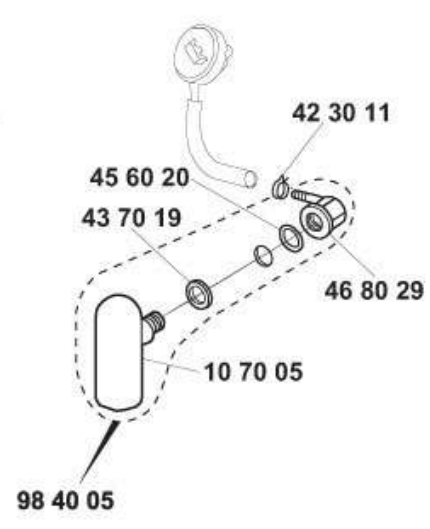
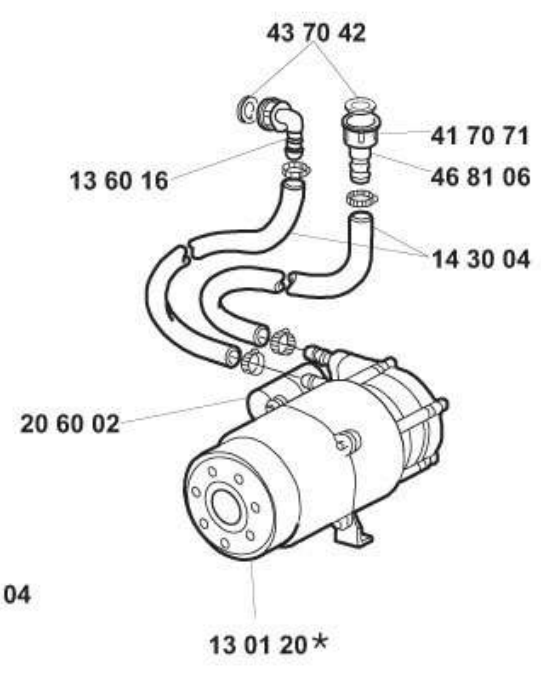
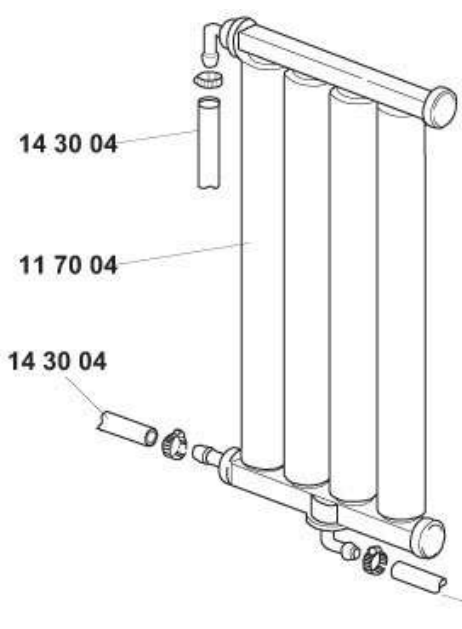
* OPTIONAL
 ● DA MATR.269721



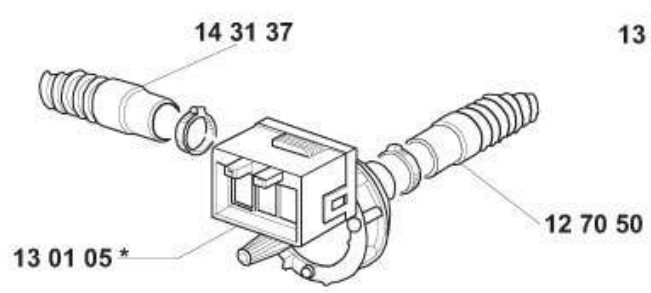
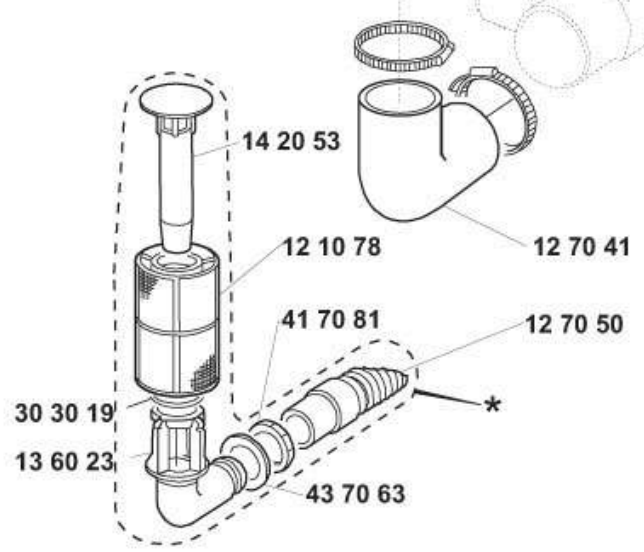
* OPTIONAL



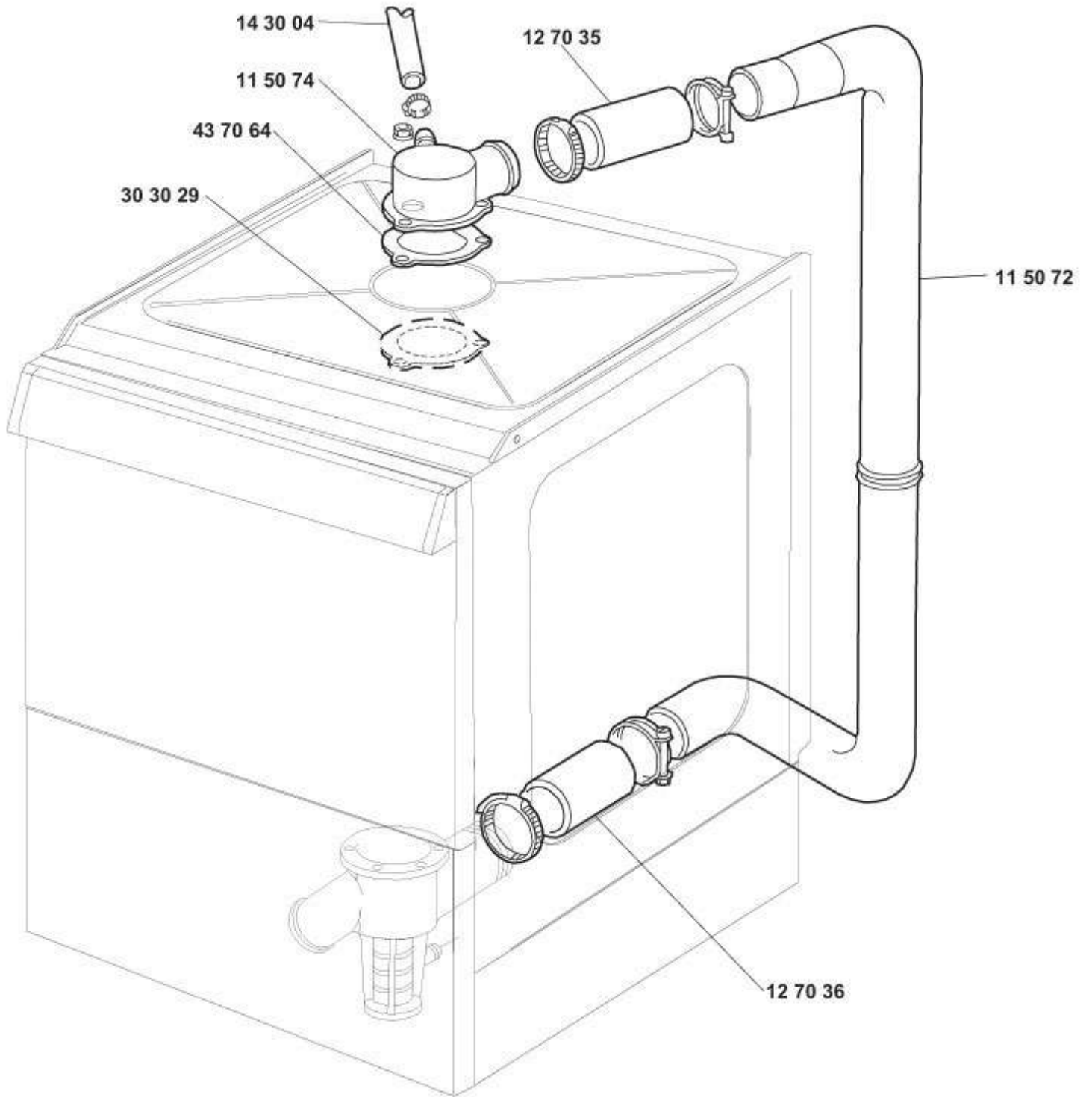
* OPTIONAL
 ● DA MATR.269721

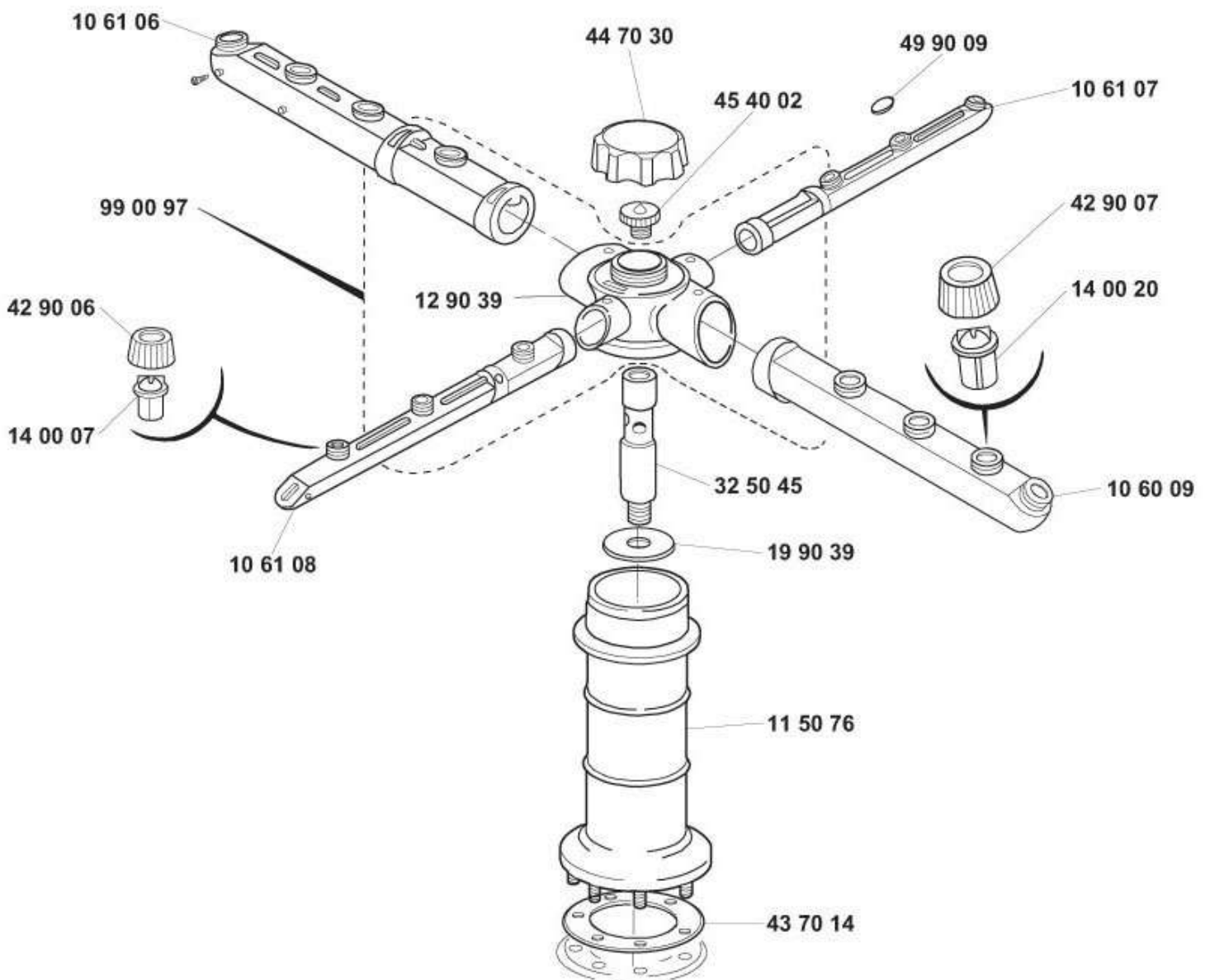
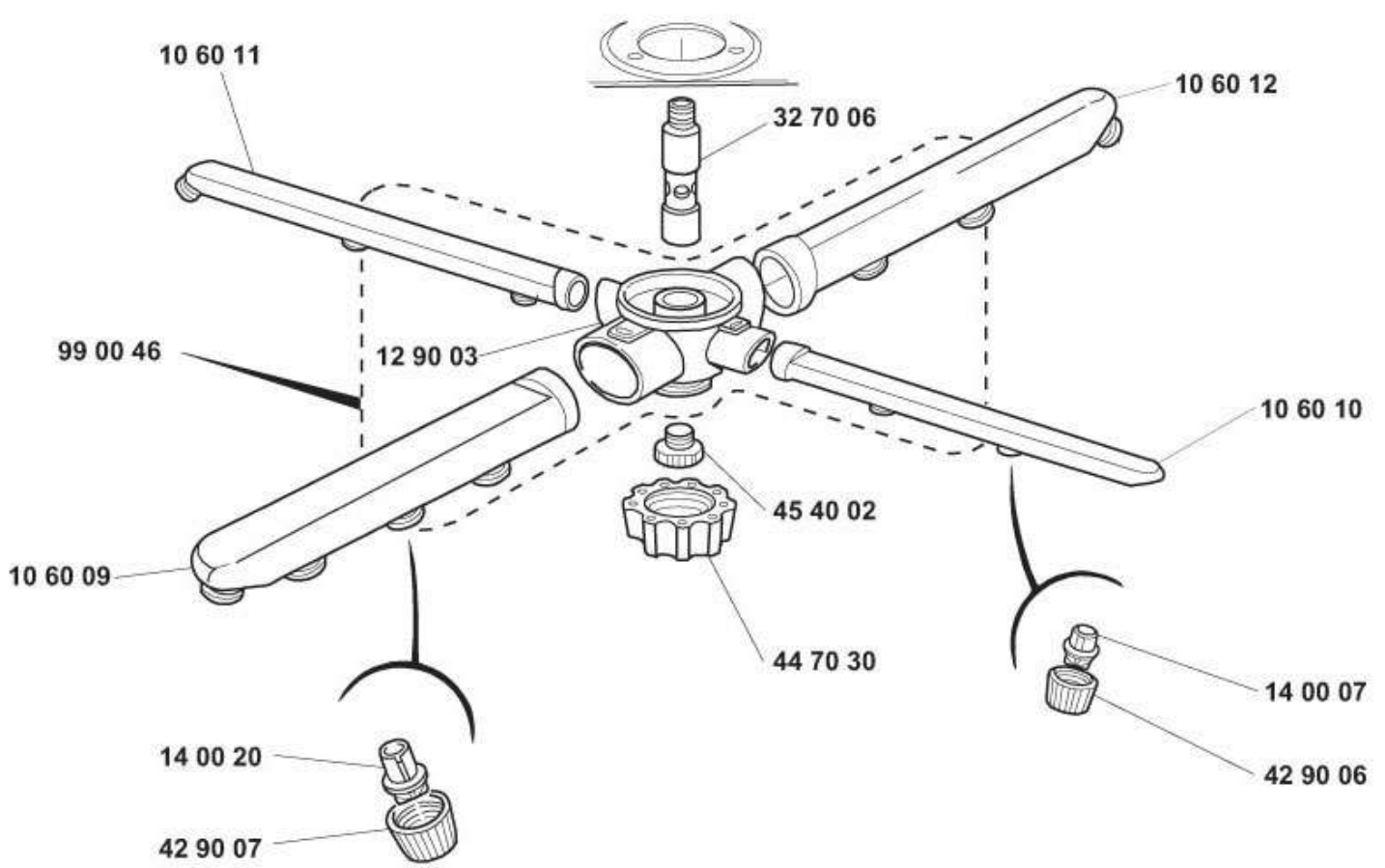


TAV.6/7



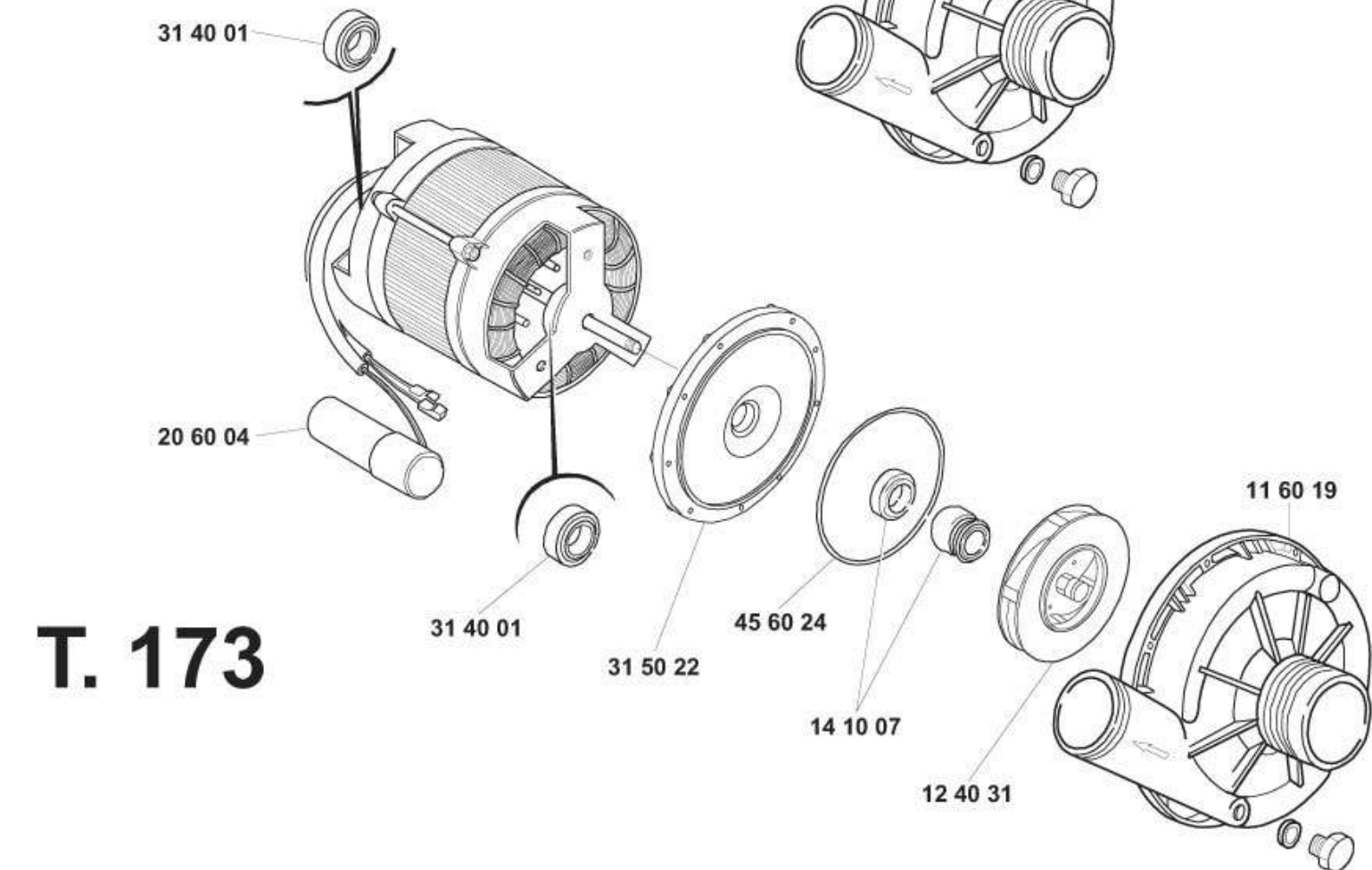
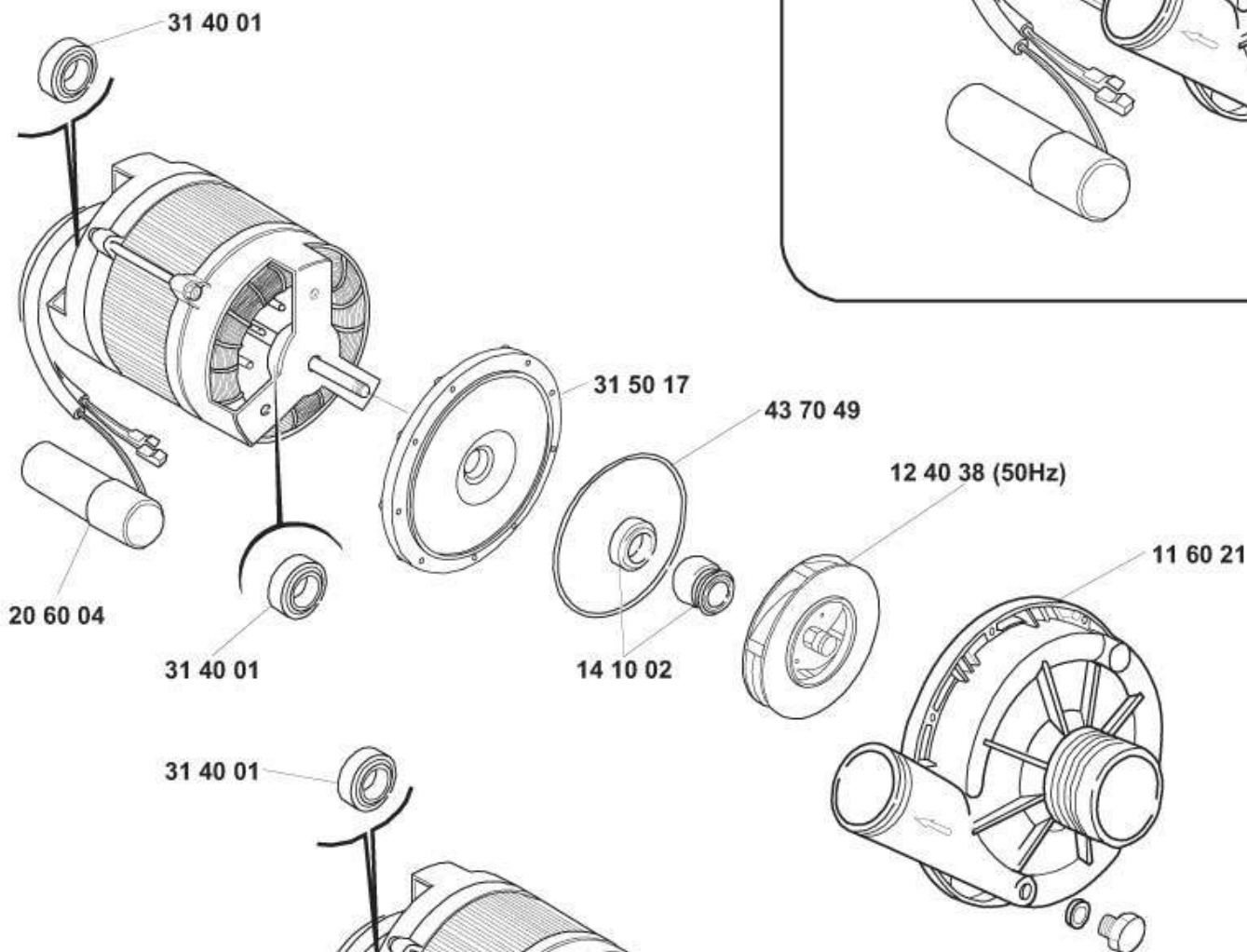
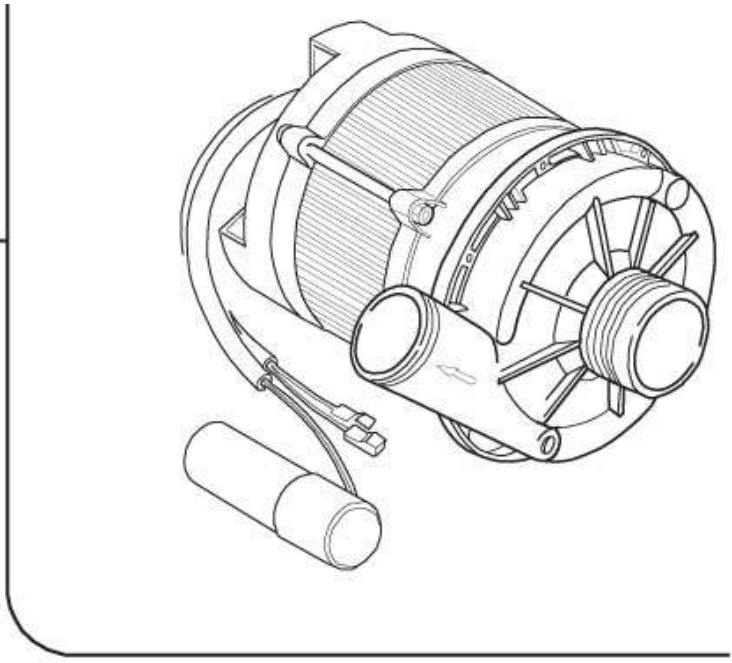
* OPTIONAL





B. 237

13 01 09 (230V- 50Hz)



T. 173